



Catálogo
Conduletes

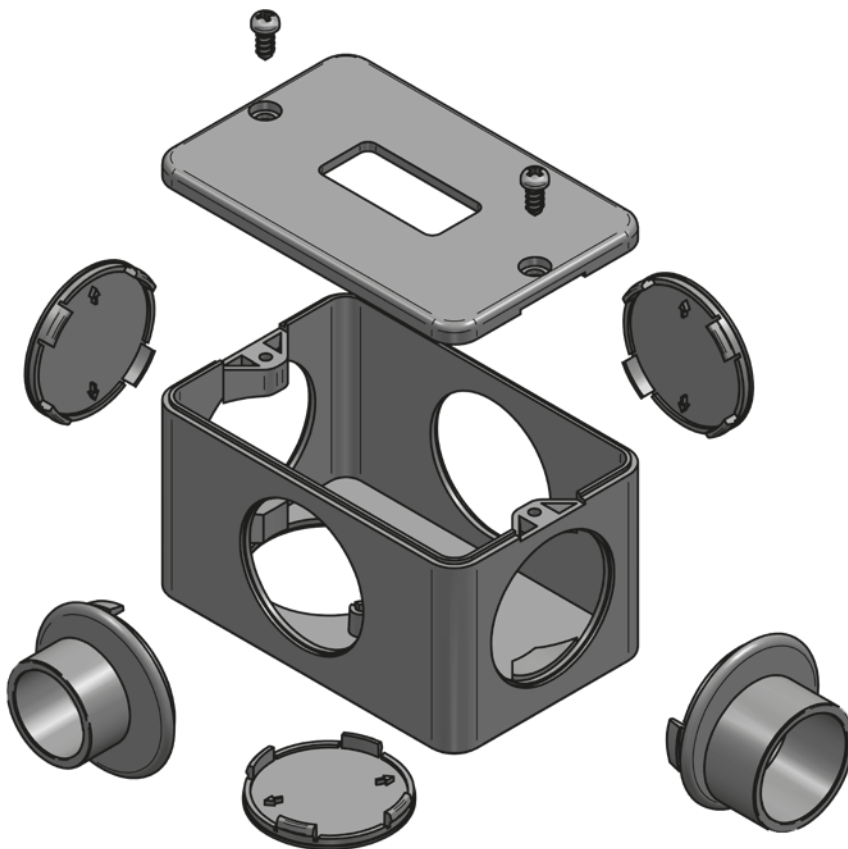
ANDALUZ

Indústria Metalúrgica

CONDULETES DE PVC ANDALUZ

A linha de condutores de PVC Andaluz foi projetada para oferecer maior facilidade, segurança, versatilidade e economia de materiais.

Todos os produtos são desenvolvidos de acordo com a **NBR 15465** e produzida em **PVC antichama**. Opções nas cores **CINZA, VERMELHA OU BRANCA**, projetadas para atender as diversas necessidades dos instaladores.



Indicados para instalações aparentes, os condutores são montados pelo sistema de “encaixe” facilitando a instalação e manutenção. Os componentes se encaixam com facilidade, permitindo ganho de tempo e rapidez nas modificações das instalações.

IMPORTANTE

Os condutores **Andaluz** são dimensionados para instalações elétricas embutidas de baixa tensão, em obras residenciais, comerciais e industriais. As caixas têm **múltiplas entradas** e permitem o uso de várias bitolas (3/4”, 1/2”, 1”) numa mesma caixa, através do encaixe dos adaptadores.

INSTRUÇÕES DE MONTAGEM

Passo 1: Comece marcando na parede o local onde haverá a passagem da rede e dos pontos de interligação, interruptores e tomadas.

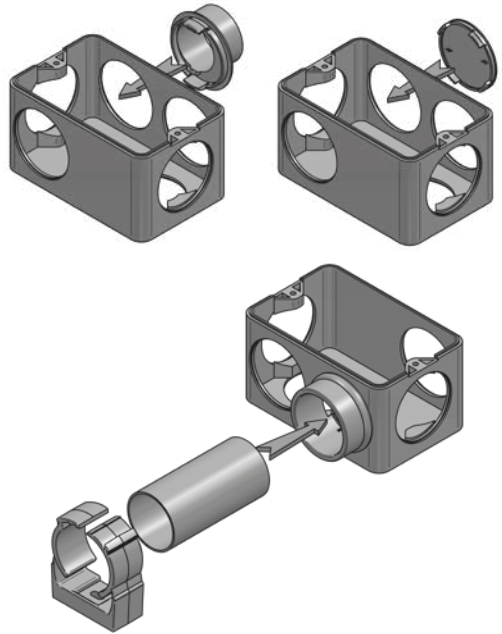
Passo 2: Fixe as abraçadeiras conforme determinado.

Passo 3: Meça o comprimento dos trechos de eletroduto e corte-os, eliminando as rebarbas.

Passo 4: Monte os adaptadores das caixas condutes Andaluz de acordo com a configuração necessária. Utilize a seta indicadora que auxilia no correto alinhamento do encaixe das tampinhas e do adaptador nas aberturas das caixas.

Passo 5: Fixe as caixas na parede, acoplando os eletrodutos a elas e também as abraçadeiras. Assegure-se que ao montar o eletroduto no adaptador, este vá até o batente final, garantindo assim o perfeito funcionamento.

Passo 6: Após a passagem dos fios, instale as tomadas e interruptores e finalize com a instalação dos espelhos.



LEMBRE-SE

Guarde as tampinhas retiradas das caixas. Caso haja necessidade de realinhamento ou retirada para nova instalação, os pontos poderão ser trocados e o ponto antigo inutilizado, pois a mesma caixa pode ser utilizada em várias combinações.

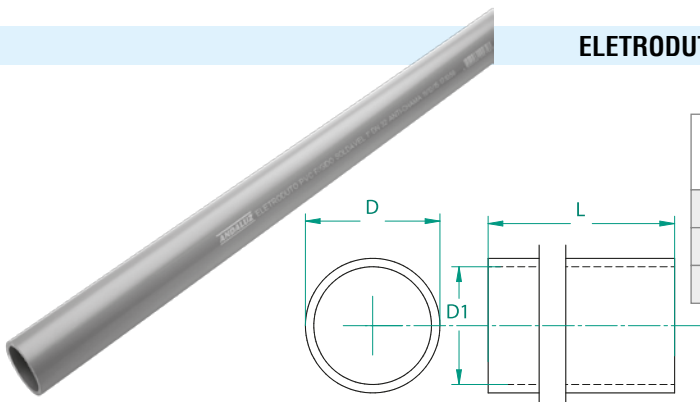
ACOPLAMENTO DE CABOS DE TELEFONIA E INFORMÁTICA

Para instalação dos cabos de telefonia (RJ 11) ou cabos de informática (RJ 45) nos condutes Andaluz, utilize as tampas RJ 11/45 condutele, criadas para esta finalidade proporcionando conexões perfeitas dos cabos às caixas da linha.

A fixação do conector é feita por simples encaixe na tampa.

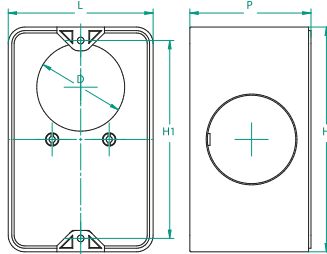


ELETRODUTO DE PVC SOLDÁVEL



Descrição	Dimensional em mm		
	D	D1	L
ELETRODUTO 1/2"	21	17	3.000
ELETRODUTO 3/4"	26	22	3.000
ELETRODUTO 1"	33	28	3.000

CONDULETE ANDALUZ 5 ENTRADAS

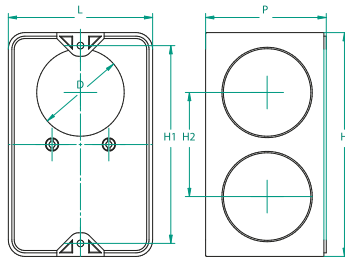


Descrição	Dimensional em mm					
	D	L	P	H	H1	H2
CAIXA 5 FUROS	37	61	51	95	84	-

MODELOS



CONDULETE ANDALUZ 6 ENTRADAS

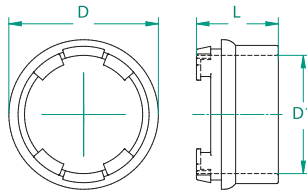


Descrição	Dimensional em mm					
	D	L	P	H	H1	H2
CAIXA 6 FUROS	37	61	51	95	84	44

MODELOS

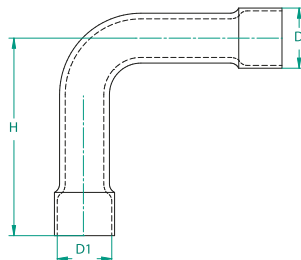


ADAPTADOR PARA CONDULETE ANDALUZ



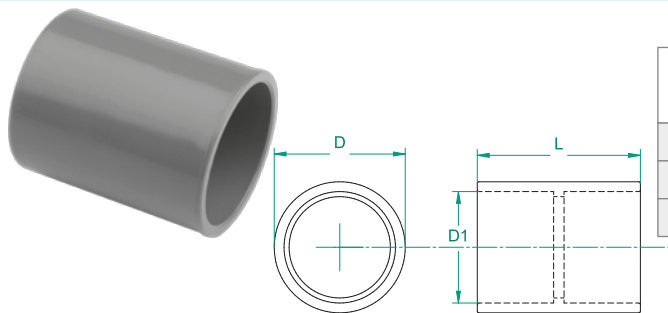
Descrição	Dimensional em mm		
	D	D1	L
ADAPTADORES 1/2"	42	21	21
ADAPTADORES 3/4"	42	26	24
ADAPTADORES 1"	42	33	23

CURVA 90° PARA ELETRODUTO DE PVC SOLDÁVEL



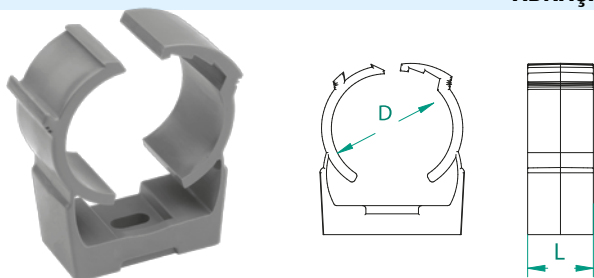
Descrição	Dimensional em mm		
	D	D1	H
CURVA 1/2"	26	21	95
CURVA 3/4"	30	26	105
CURVA 1"	39	33	138

LUVA PARA ELETRODUTO DE PVC SOLDÁVEL



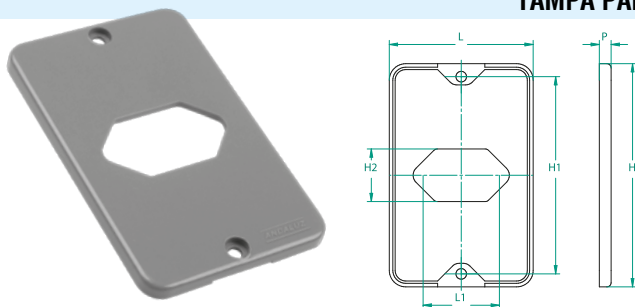
Descrição	Dimensional em mm		
	D	D1	H
LUVA 1/2"	26	21	36
LUVA 3/4"	32	26	41
LUVA 1"	39	33	48

ABRAÇADEIRA PARA ELETRODUTO



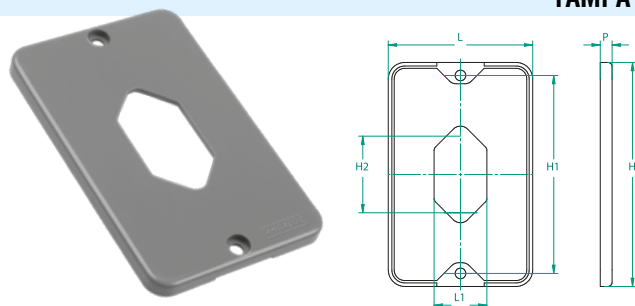
Descrição	Dimensional em mm	
	D	L
ABRAÇADEIRAS 1/2"	21	16
ABRAÇADEIRAS 3/4"	26	18
ABRAÇADEIRAS 1"	33	20

TAMPA PARA TOMADA HORIZONTAL



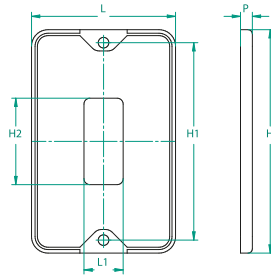
Descrição	Dimensional em mm						
	D	L	L1	P	H	H1	H2
TAMPA HEXAGONAL HORIZONTAL	-	61	32	5	95	84	22

TAMPA PARA TOMADA VERTICAL



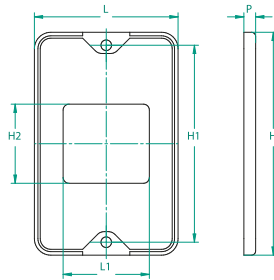
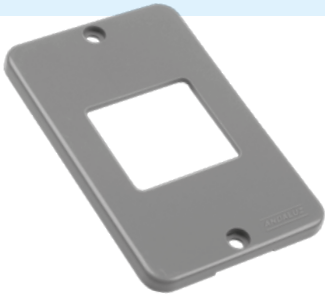
Descrição	Dimensional em mm						
	D	L	L1	P	H	H1	H2
TAMPA HEXAGONAL VERTICAL	-	61	22	5	95	84	32

TAMPA PARA 01 MÓDULO



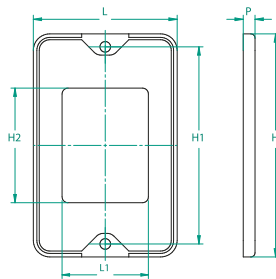
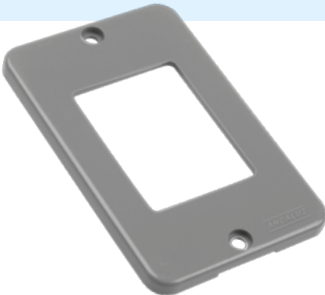
Descrição	Dimensional em mm						
	D	L	L1	P	H	H1	H2
TAMPA 1 MÓDULO	-	61	17	5	95	84	37

TAMPA PARA 02 MÓDULOS



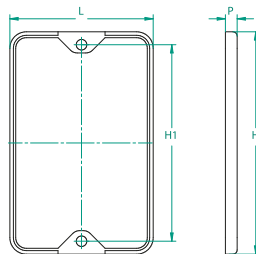
Descrição	Dimensional em mm						
	D	L	L1	P	H	H1	H2
TAMPA 2 MÓDULOS	-	61	25	5	95	84	17

TAMPA PARA 03 MÓDULOS



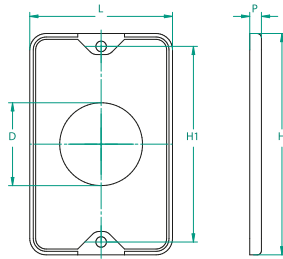
Descrição	Dimensional em mm						
	D	L	L1	P	H	H1	H2
TAMPA 3 MÓDULOS	-	61	37	5	95	84	49

TAMPA CEGA



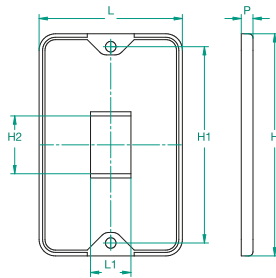
Descrição	Dimensional em mm						
	D	L	L1	P	H	H1	H2
TAMPA CEGA	-	61	-	5	95	84	-

TAMPA PARA TOMADA REDONDA



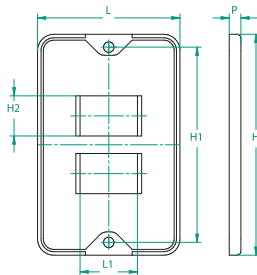
Descrição	Dimensional em mm						
	D	L	L1	P	H	H1	H2
TAMPA TOMADA REDONDA	35	61	-	5	95	84	-

TAMPA PARA 01 MÓDULO RJ 11/45



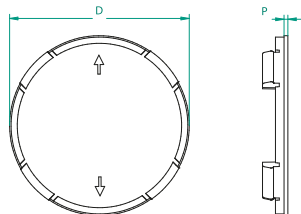
Descrição	Dimensional em mm						
	D	L	L1	P	H	H1	H2
TAMPA 1 RJ45	-	61	37	5	95	84	34

TAMPA PARA 02 MÓDULOS RJ 11/45



Descrição	Dimensional em mm						
	D	L	L1	P	H	H1	H2
TAMPA 2 RJ45	-	61	25	5	95	84	17

TAMPINHA PARA CONDULETE ANDALUZ



Descrição	Dimensional em mm	
	D	P
TAMPINHA	38	1

OBSERVAÇÕES FINAIS

MANUTENÇÃO

Os componentes encaixáveis da linha facilitam a desmontagem e a alteração da instalação, permitindo ganho de tempo e rapidez nas modificações que se fizerem necessárias.

Para limpeza, recomenda-se o uso de pano macio, com água e sabão, ou detergente doméstico.

Caso seja necessário reparo em trecho dos eletrodutos, basta retirar o local danificado e fazer o reparo através de luva, ou ainda fazer a substituição por outra barra de eletroduto.

TRANSPORTE / MANUSEIO

Devem-se evitar impactos fortes e atritos com pedras, objetos metálicos e arestas vivas de modo geral.

A superfície de apoio deverá ser plana, uma vez que os eletrodutos deverão ser igualmente sustentados e totalmente apoiados em toda a sua extensão.

As conexões e o próprio condutele deverão ser transportados de forma acondicionada em embalagens ou caixas, evitando que sofram impactos (exemplo: tombo).

Nas operações de descarga devem-se evitar choques, batidas e atrito das embalagens para prevenir quebras e/ou rachaduras do material.

TRANSPORTE / MANUSEIO

A estocagem deve ser feita em local de fácil acesso, à sombra, livre de ação direta ou exposição contínua ao sol.

A superfície de apoio deverá ser plana, devendo os eletrodutos serem igualmente sustentados e totalmente apoiados em toda a sua extensão. Recomenda-se empilhamento de no máximo 1,5 metro.

As conexões e caixas do condutele Andaluz deverão ser transportadas de forma acondicionada em embalagens ou caixas, evitando que sofram impactos.

DÚVIDAS? ENTRE EM CONTATO COM A ANDALUZ

Rua Comendador Alcides S. Helou, 1324 Civit II - Serra - Espírito Santo - CEP 29168-090

Telefone / Fax: 27 3041-6766 / 27 3041-6758 | e-mail: andaluz@andaluz.ind.br

CONHEÇA NOSSOS PRODUTOS

Entre em nosso site e veja a linha completa de componentes metálicos e plásticos para distribuição e controle da energia elétrica e cabeamento



ELETRODUTO E CONEXÕES DE PVC RÍGIDO ROSCÁVEL



ELETRODUTO CORRUGADO PVC - AMARELO E LARANJA



CAIXAS PLÁSTICAS PARA INTERRUPTOR E TOMADA



CAIXA DE PASSAGEM METÁLICA



CAIXAS PASSAGEM MULTIUSO PARAFUSADAS



CAIXA DE MONTAGEM TERMOPLÁSTICA



CAIXA PARA DISJUNTOR E TOMADA



CAIXA DE INCÊNDIO



CAIXA DE TELEFONE



QUADRO DE DISJUNTORES LINHA OURO



QUADROS DE DISJUNTORES TERMOPLÁSTICOS - LINHA EURO



QUADROS DE COMANDO



PAINÉIS MODULARES



CXS TERMOPLÁSTICAS PARA MEDID. DE ENERGIA - EDP



CAIXAS PADRÃO LIGHT



ELETROCALHAS

ANDALUZ

Indústria Metalúrgica

27 3041-6766

www.andaluz.ind.br

Matriz

Rua Comend. Alcides S. Helou, 1324
Civit II • Serra/ES • CEP 29168-090
andaluz@andaluz.ind.br

Filial

Av. Paris, 603 • Bonsucesso
Rio de Janeiro/RJ • CEP 21041-020
vendasrio@andaluz.ind.br